

LakePower 10 纯氢燃料电池系统

LakePower 10 Pure Hydrogen Fuel Cell System



高稳定性



噪声低



快速启停



维保成本低



零碳无污染



占地面积小



热水产出



可远程控制



高性能

额定功率10kW



精准可控

功率密度高，体积小



全产线自主开发设计

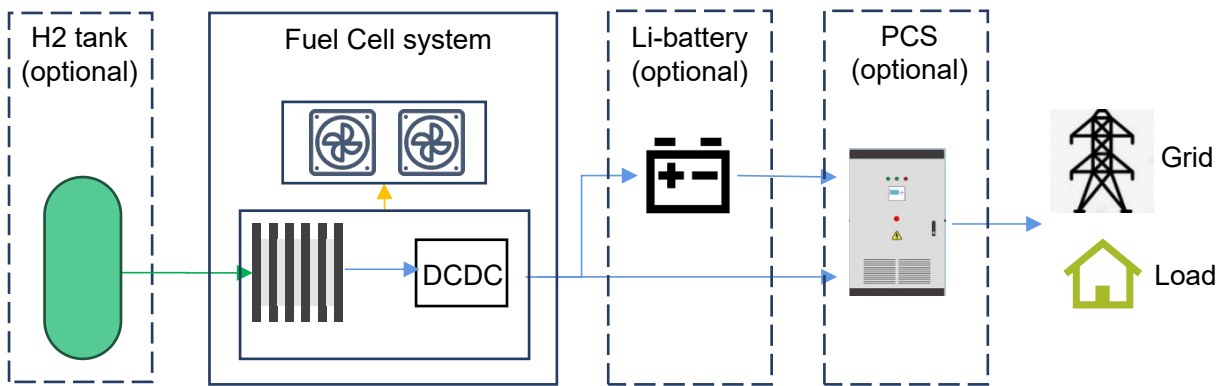
根据客户需求定制化设计、开发

产品特点 Features

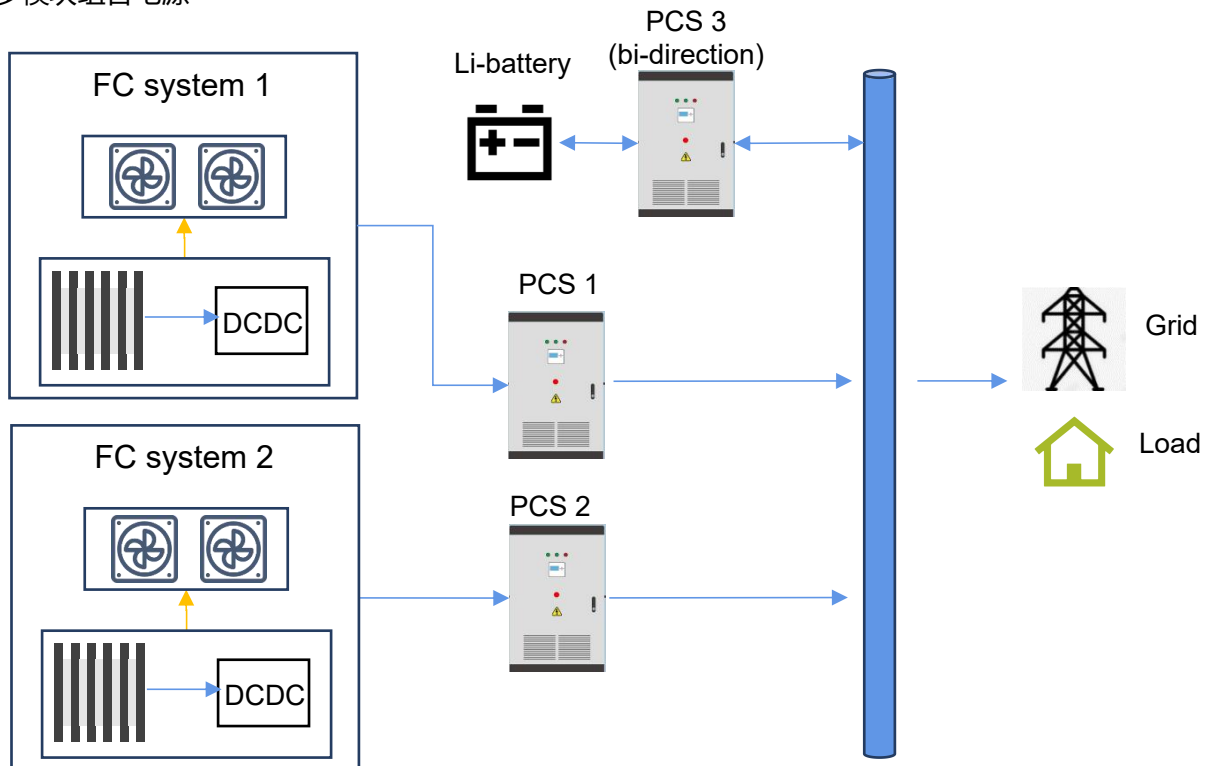
- 高可靠性燃料电池系统 High reliability and durability
采用车规级燃料电池系统，可靠性高，设计寿命长达20000小时
- 灵活组合 Simplified integration
可以自由搭配不同规格的储氢、锂电池、PCS，满足不同场景需要
- 并离网兼容 On/off grid compatible
搭配锂电池、选用储能型变流器后，可以同时支持并网/离网使用
- 轻松扩容 Easy of capacity expansion
可以多个模块并联，扩大系统容量

应用示例图 Application schematics

- 单模块交流电源



- 多模块组合电源



项目	参数	说明
系统净功率 Net system power	10 kW	
工作电压 Operating system voltage	42-60 VDC	
工作电流 Operating system current	10-200 A	
待机功率 Idle power	2 kW	
工作环境温度 Operating temperature	-25°C - +45°C	
最低冷启动温度 Minimum start-up temperature	-20°C	
短期存储温度 Short-term	-45°C - +80°C	
工作海拔 Operating altitude	<1500 m	通常为低海拔，高海拔下功率下降 Usually at low altitudes, power decreases at high altitudes
外形尺寸 Dimensions	1050*715*470mm	集装箱尺寸可定制 Customizable container
重量 Weight	290kg	
燃料类型 Fuel type	气态氢气 Gaseous hydrogen	
燃料纯度 Fuel purity	> 99.99%, SAEJ2719	
燃料压力 Fuel supply pressure	1.3 – 1.6 MPa	
额定效率 Fuel efficiency	50% @ 5kW	
氧化剂 Oxidant	空气 Air	
燃料供应流量 Fuel mass flow	0.22 g/s	
空气供应流量 Air mass flow	14.3 g/s	
冷却器 Coolant	0-50% 乙二醇+去离子水 Ethylene glycol 0%-50% vol. DI water	
散热功率 Heat dissipation power	14kW	
冷却液出口温度 Radiator coolant outlet temp.	70°C	
通信接口 Control interface	CANbus	