

LakePower 20 纯氢燃料电池系统

LakePower 20 Pure Hydrogen Fuel Cell System



高稳定性



噪声低



快速启停



维保成本低



零碳无污染



占地面积小



热水产出



可远程控制



高性能

额定功率20kW



精准可控

功率密度高，体积小



全产线自主开发设计

根据客户需求定制化设计、开发

产品特点 Features

- **高可靠性燃料电池系统 High reliability and durability**

采用车规级燃料电池系统，可靠性高，设计寿命长达20000小时

- **灵活组合 Simplified integration**

可以自由搭配不同规格的储氢、锂电池、PCS，满足不同场景需要

- **并离网兼容 On/off grid compatible**

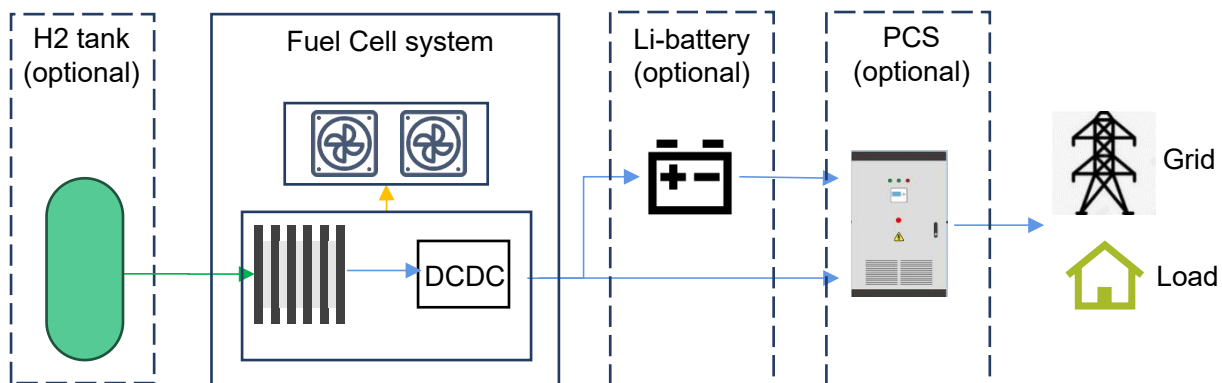
搭配锂电池、选用储能型变流器后，可以同时支持并网/离网使用

- **轻松扩容 Easy of capacity expansion**

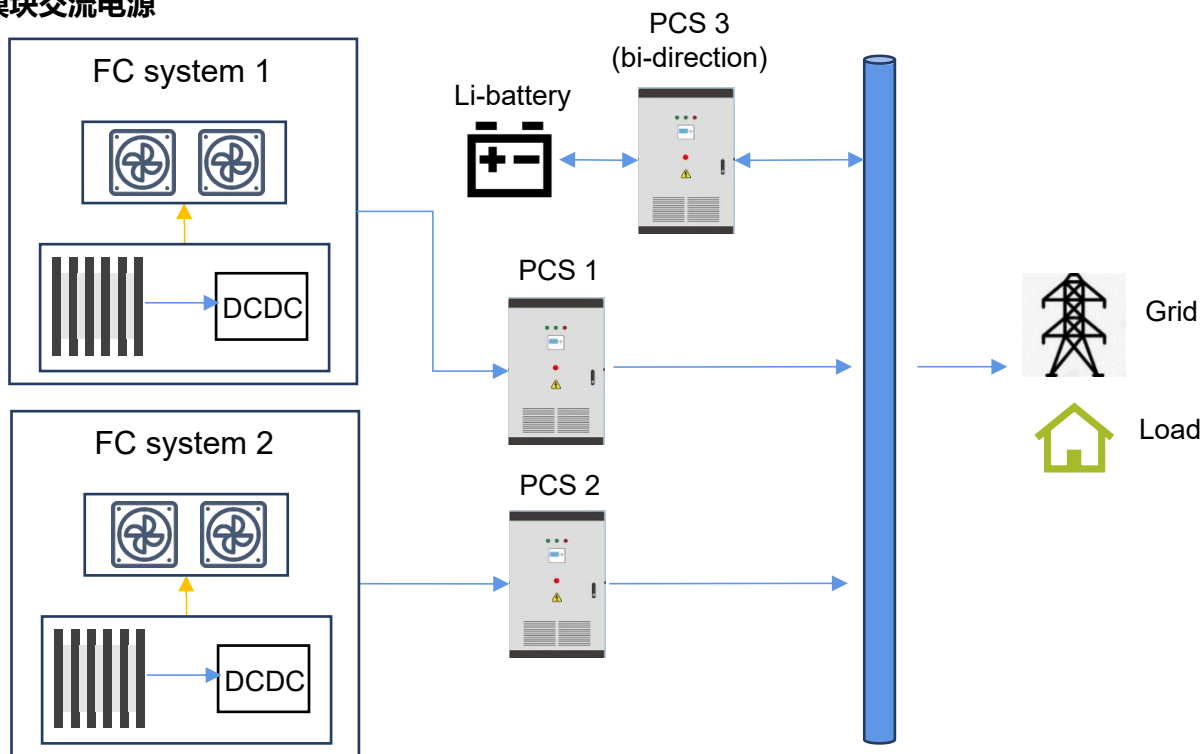
可以多个模块并联，扩大系统容量

应用示例图 Application schematics

- **单模块交流电源**



- **多模块交流电源**



项目	参数	说明
系统净功率	20 kW	
工作电压	260-400 VDC	
工作电流	20-110 A	
待机功率	5 kW	
工作环境温度	-35°C - +45°C	
最低冷启动温度	-35°C	
短期存储温度	-45°C - +80°C	
工作海拔	<1500 m	通常为低海拔，高海拔下功率下降
外形尺寸	1600*1150*2000mm	集装箱尺寸可定制
重量	950kg	
燃料类型	气态氢气	
燃料纯度	> 99.99%, SAEJ2719	
燃料压力	1.3 – 1.6 MPa	
额定效率	45% @ 20kW	
氧化剂	空气	
燃料供应流量	0.86 g/s	
空气供应流量	35.53 g/s	
冷却液	0-50% 乙二醇+去离子水	
散热功率	20kW	
冷却液出口温度	70°C	
通信接口	CANbus	
逆变器	可选	
交流输出电压	220 VAC, 50Hz, 1W+N	